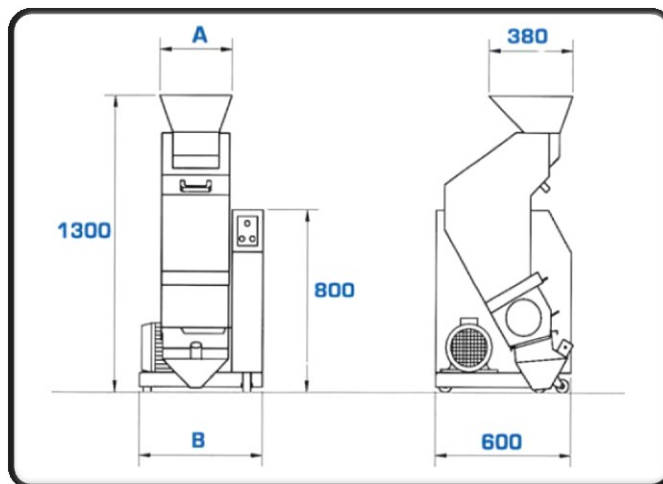




Низкоскоростные дробилки серии GW 160 (4 кВт)



Модель		GV160/280	GV160/350
А	мм	420	490
В	мм		
Количество фиксированных ножей		2x1	2x2
Количество вращающихся ножей		3x4	3x5
Размер камеры дробления	мм	160x280	160x350
Диаметр ротора	мм	160	
Частота вращения ротора	об/мин	290	
Диаметр ячейки решетки	мм	5-6-8	
Производительность	кг/час	62	75
Мощность	кВт	4,0	
Напряжение питания	В/Ф/Гц	400/3/50-60	